

for better
Vision24
Presentation!

Robolift

■	Made
■	in
■	Germany

das gönn ich mir!

Robolift

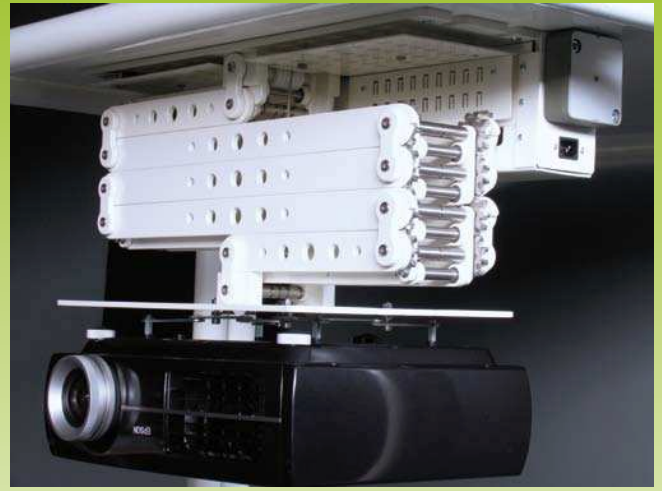
- ein Meisterstück. Er ist für Inhouse-Anwendungen in Rekordzeit entwickelt worden, unterstützt verschiedene Nutzungszwecke, lässt sich sofort in Betrieb nehmen und hebt Lasten bis 50 kg zur oder in die Decke.

„Damit Sie im Alter noch richtig kräftig heben können“, beugen Sie Rückenschäden vor. Überlassen Sie Robolift das Heben, schonen Sie Ihre Bandscheiben. Schaffen Sie Ordnung und Sicherheit im Raum. Verbergen Sie Ihr Mobiliar, niemand ahnt was sich hinter der abgehängten Decke befinden könnte und Sie verhindern eine unautorisierte Nutzung oder auch Diebstahl.

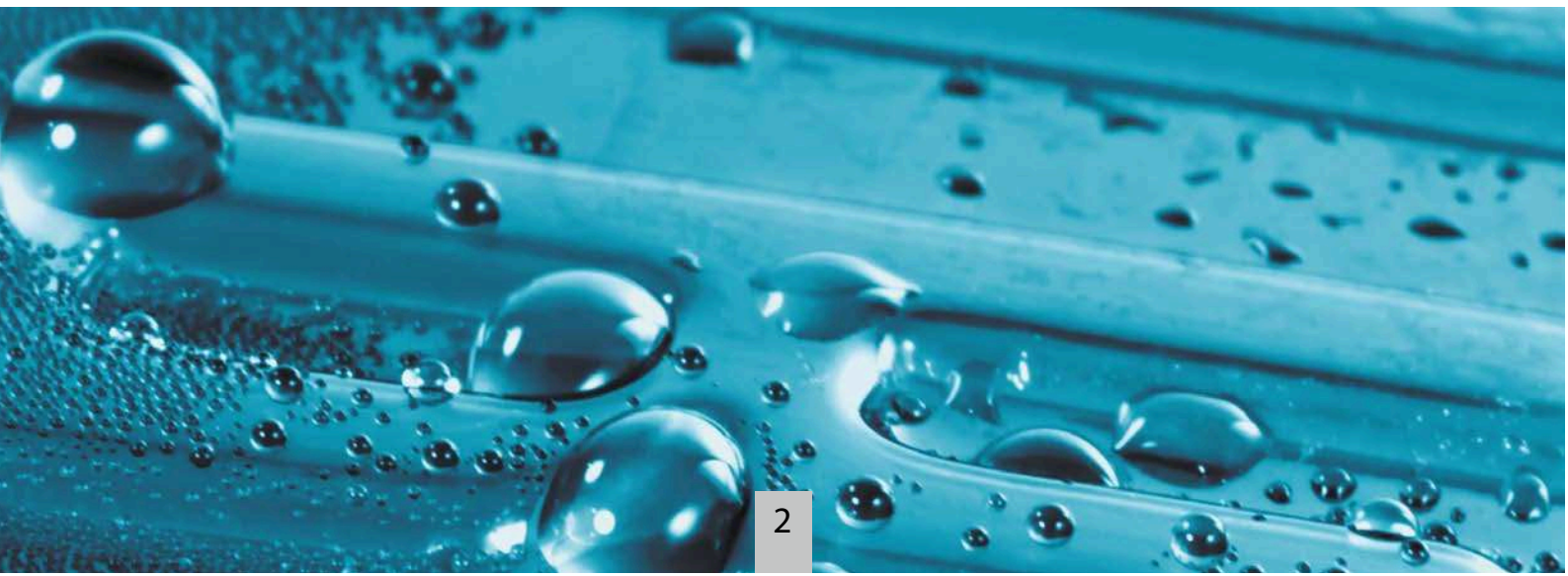


Das Design im Alufinish ist zeitlos und doch topmodern. Trotz hoher Technik erscheint der Robolift sehr elegant. Die abgerundeten Arme machen das Gesamtbild zu einer „runden Sache“. Jedes Teilchen ist ein Stück aus einem Gesamtwerk. Jedes Teil wird mit höchster Sorgfalt hergestellt und überprüft.

Die Idee des Robolift aus Anwendersicht: Gegenstände sollen in Deckenhöhe gefahren werden. Sie nehmen dazu den Robolift,



slimline





*** je nach Typ optional**

montieren vier Schrauben in die Betondecke, stecken das Stromkabel in die Steckdose, der Lift ist startbereit. Ist eine Steckdose vorhanden, dann ist ein Elektriker nicht unbedingt erforderlich.

Zur Sicherheit: Der Robolift ist TÜV GS geprüft nach DIN 56950, sowie VDE EN 60335-1. Er unterliegt den strengen Vorschriften der EU und trägt das CE Zeichen. Somit garantieren wir höchste Qualität. Die Statik ist sehr stabil dimensioniert. Jedes tragende Bauteil ist doppelt gesichert.

Das Security-Brake-System sichert den Lift. Sollte die Motorbremse versagen, blockiert eine Kugel das Abrollen und der Lift stoppt sofort. Ein Kontaktschalter unterbricht die Stromversorgung.

Verkantet oder setzt der gehobene Gegenstand auf, schaltet ein Kontaktschalter den Motor ab.

Für die Kabelführung ist ein Kabelkanal* integriert. Eine Steuerung* ist je nach Typ standardmäßig eingebaut; der Monteur kann den Lift direkt am Gehäuse bedienen, auch während der Montage.



Neu: Noch flacher dank patentiertem Einarm-system, noch stabiler gegen seitliche Scherkräfte.

Der Robolift kann auch in eine Mediensteuerung eingebunden werden. Auf die standardmäßige SOMFY Steuerung können Sie in diesem Fall verzichten. Wie Sie Ihre Mediensteuerung anschließen wird in der Bedienungsanleitung erklärt.

Der Robolift hebt in seiner Leichtbauweise in etwa doppelt soviel Last, wie sein eigenes Gewicht. Die Gelenke sind ausgelegt für eine Flächenpressung von 140 kg/mm².

Zwei Robolift-Modelle gibt es in verschiedenen Hublängen: slimline und flat.

Das Modell slimline ist decken- und wandmontage-tauglich und hat mit fast 4 m den längsten Hub. flat ist im geschlossenen

slimline



Zustand nicht wesentlich höher als der eingebaute Gegenstand, also sehr flach.

Wir verwenden zur Herstellung ausschließlich

Edelmetalle. Die Aluminiumteile werden eloxiert, oder wahlweise in einer RAL-Farbe Pulverlackiert bei ca.

Plug & Play



Security-Brake-System



200° Celsius. Auch den hygienischen Gesichtspunkt haben wir dabei bedacht. Alle Kontaktschalter sind nach IP67 gegen Spritzwasser geschützt.





Adapter auf Anfrage. Eine Liste unserer Standard-Adapter erhalten Sie auf unserer Homepage. Sollte für Ihre Anwendung noch keine Adaption existieren, so gibt es zwei

Möglichkeiten: Wir bieten Ihnen diese Adaption exklusiv an. Oder wir beteiligen uns mit 50% an den Kosten und nehmen den Adapter in unserer Standardliste auf.

Steuerung / Controller



Deckeneinbau System Easy

Zwei intelligente Deckeneinbau-Systeme machen den Robolift rundum perfekt. Im Baukastensystem können Sie je nach Ihren Ansprüchen Ihr eigenes System zusammen bauen, oder Sie greifen auf eines unserer fertigen Einausysteme zurück: Entscheiden Sie sich für Easy, dann liefern wir Ihnen zwei Halbschalen die man ganz einfach zusammenfügt.

Zur Höhen-Anpassung an verschiedene Projektoren und Größen, haben wir Langlöcher für die Höhenverstellung vorgesehen.

An das Unterteil schrauben Sie Ihre Deckenplatte.

Bei diesem System empfehlen wir den Deckenlift komplett zu schließen und in diesem geschlossenen Zustand, mittels Gewindestangen zu montieren.

Und zwar so, dass die Deckenplatte mit der gesamten Decke exakt fluchtet. Diese Art des Einbaus ist sehr einfach zu realisieren. Das Gehäuse erlaubt ein sehr einfaches justieren der Deckenplatte, bzw. einer Abschlussplatte oder ähnliches.

Wie Sie den Endpunkt elektronisch verstellen, oder einstellen können, beschreiben wir in unserer Installationseinleitung.

Der Deckeneinbau ist sehr populär, denn es macht teures Equipment unsichtbar und bewahrt die moderne Technik vor Diebstahl und Vandalismus.

Ein Gehäuse, bestehend aus zwei zusammensteck- und in sich verstellbaren Halbschalen aus

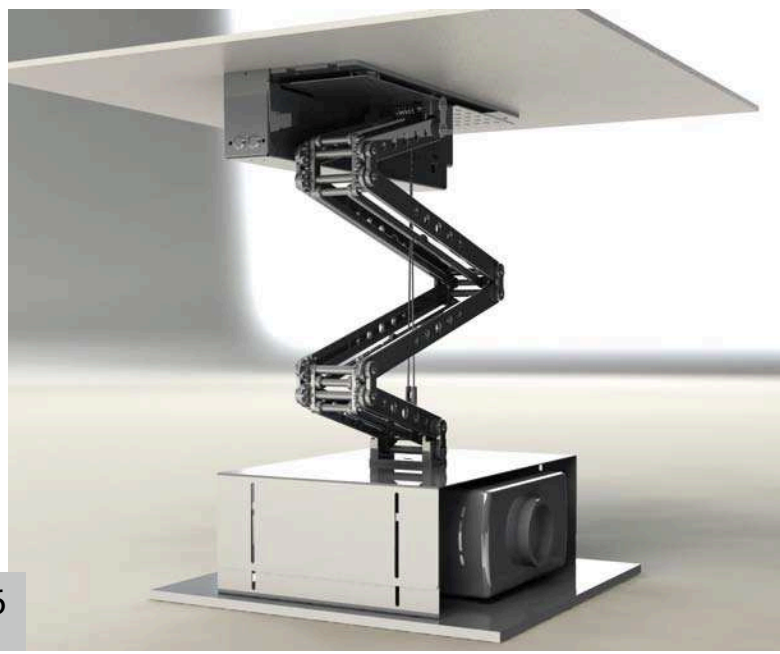
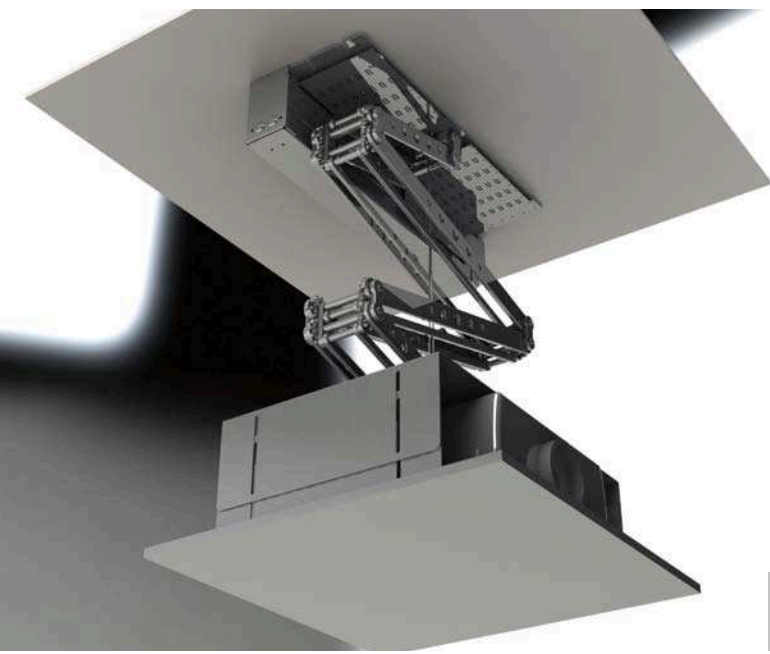


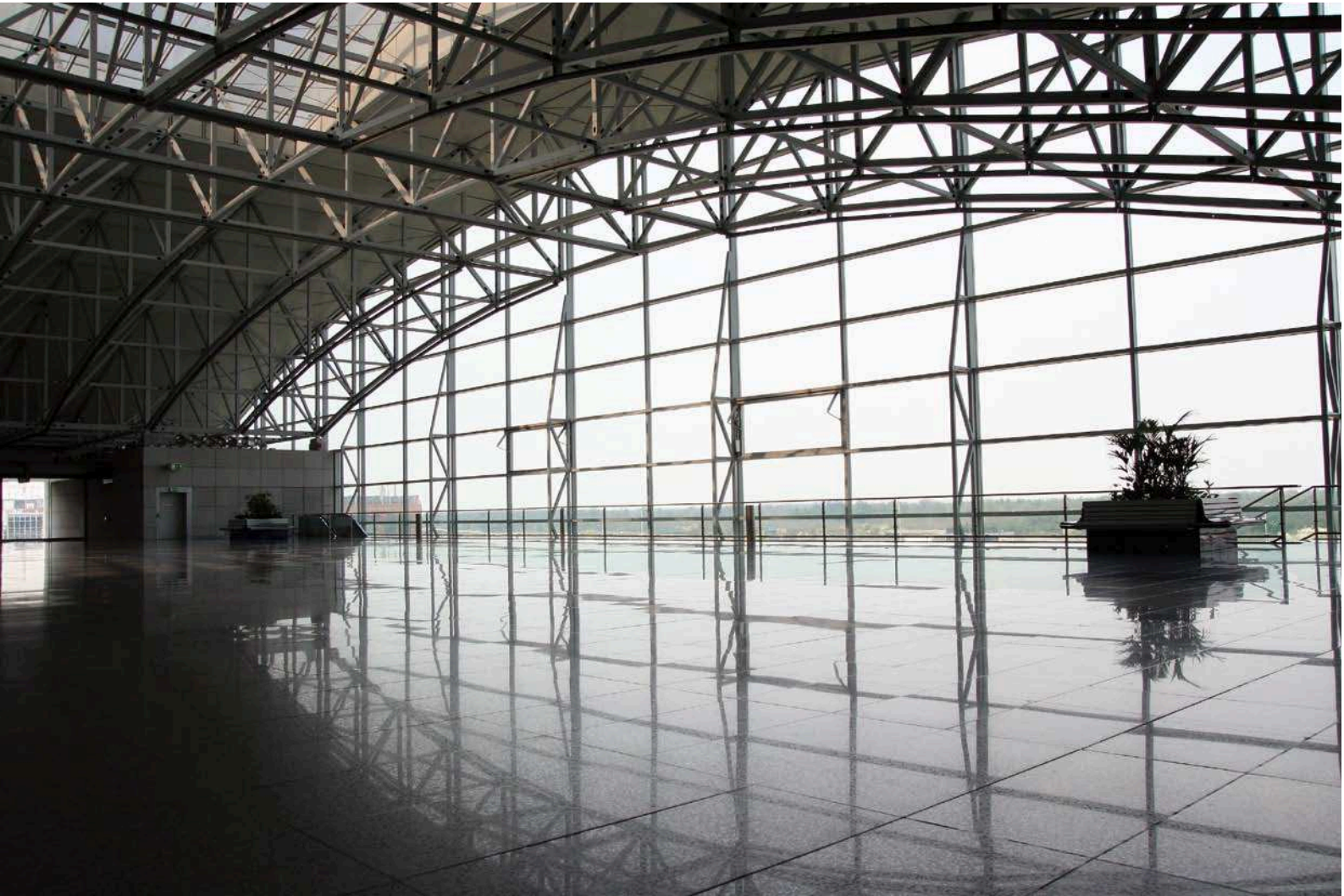
hochwertigem Aluminium. Versehen mit zahlreichen Langlöchern zur Befestigung von Anbauteilen.

Eine elegante, funktionelle Leichtbauweise und doch sehr universell einsetzbar. Vom kleinen Projektor bis zum Großbildprojektor ist dieses Deckeneinbau-Gehäuse geeignet und anpassbar.

Die Oberfläche wird standardmäßig mit einer Pulver-Einbrennbeschichtung geliefert - in weiss ähnlich RAL 9010.

slimline

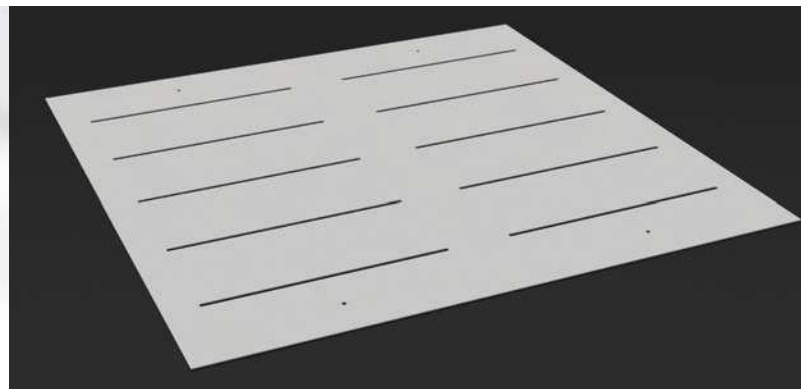




Grundgehäuse



Montageblech für Deckenplatte



Richtpreise für Deckeneinbau-Kits:

Seite 6+7:

Grundgehäuse höhenverstellbar, aus Alu/ eloxiert, UVP: 98,00 Eur

Montageblech, dto., UVP: 48,00 Eur

Seite 8+9:

Grundgehäuse höhenverstellbar, aus Alu/ eloxiert, UVP: 98,00 Eur

Deckeneinbau-/ Anschlag-Rahmen, dto., UVP: 198,00 Eur

Deckenplatten-Kassette für 625x625 mm Platten, dto., UVP: 102,00 Eur

Flexible Lagerung mit Druckfedern, UVP: 22,00 Eur

Deckeneinbau System PRO

Das Deckeneinbau-System PRO perfektioniert den Deckeneinbau und überlässt nichts dem Zufall. Komplett, bis ins letzte Detail durchdacht, aufbauend auf das bewährte Easy System. Erweitert mit Sinnvollem. Technik die auch Sie überzeugen wird.

Was unterscheidet aber nun PRO von Easy?

Das PRO System wird zusätzlich mit einer Deckenkassette geliefert. In diese Kassette montieren Sie die Deckenplatte. Einmal eingeschraubt oder auch geklebt, garantiert einen rundum sauberen Rand, der später optisch einwandfrei in der Decke abschließt. Die Deckenplatte wird dazu flexibel gelagert - aber dazu später mehr.

Das Deckeneinbau-Kit PRO enthält weiter einen Einfahrrahmen im Lieferumfang. Dieser Rahmen wird mit vier Gewindestangen fixiert. So sehen Sie auch hier einen perfekten Deckenabschluss - nichts wird dem Zufall überlassen und die Montage kann zügig und fachgerecht durchgeführt werden.

Ein induktiver Kontaktschalter ist ebenfalls auf Wunsch enthalten.

Eine saubere Lösung, die nahezu wartungsfreies Arbeiten ermöglicht. Der Verstellbare Korpus erlaubt einen universellen Einsatz für sehr viele Projektoren. Durch die hohe Hubleistung des Robolift, können auch verhältnismäßig große Projektoren in die Decke eingebaut werden. Denn große Projektoren bieten hohe Lichtleistungen und perfekte Projektionen - sie können garnicht stark genug sein. Jetzt können Sie beliebig große Projektoren einsetzen. Die Grenzen liegen im Deckenbereich, je



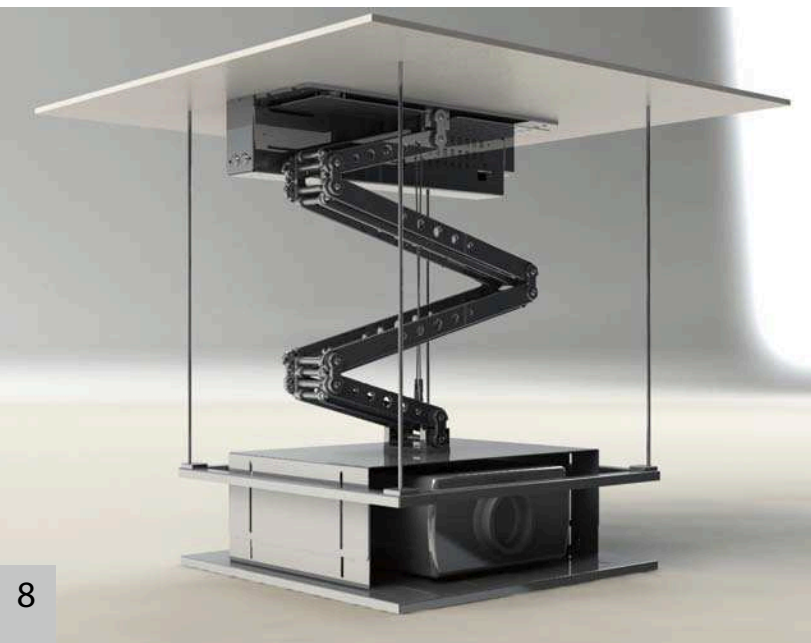
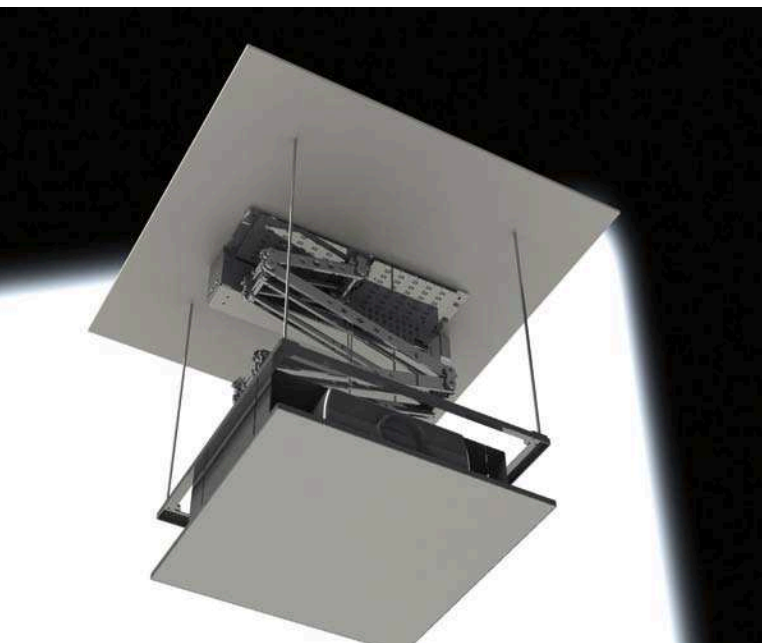
nach dem, welcher Raum zur Verfügung steht.

Zufälle gibt es nicht! Die Deckenplatte soll immer perfekt schließen, doch so einfach ist das nicht zu gewährleisten. Wir haben dem Zufall einen kleinen Streich gespielt.

Wir sprachen vorher von einer Deckenkassette. Diese Kassette lagern wir mittels vier Schraubverbindungen, die mit Druckfedern ausgestattet sind. Die Druckfedern werden ab Werk vorgespannt und auf eine Drucklast von 2,5 Nm ausgelegt.

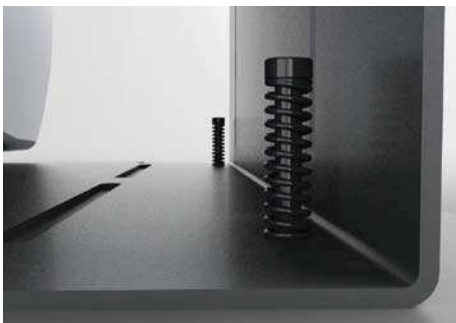
Fährt nun die Deckenkassette in die Decke, bzw. in den Deckenrahmen, so passt sich die Deckenplatten-Kassette exakt an das Deckenniveau an und fluchtet millimetergenau. Es bietet sich ein flexibler Bereich von ca. 30 mm.

Wird die Deckenabschlussplatte angehoben, detektiert ein





Druckfedern Niveau-Ausgleich



induktiver Näherungsschalter diese Tatsache und leitet einen automatischen Stopbefehl ein.

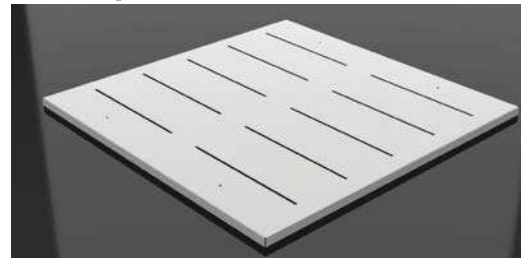
Sie können Sie immer sicher sein, dass die Deckenplatte optimal schließt - ganz so wie Sie es sich wünschen würden. Dafür sorgt unser Niveau-Ausgleich System: einfach, aber effektiv.

Unsere langjährige Erfahrung in Sachen abgehängte Deckensysteme, geben uns das nötige Know-how, Probleme zu erkennen und diese im Vorfeld sinnvoll zu lösen.

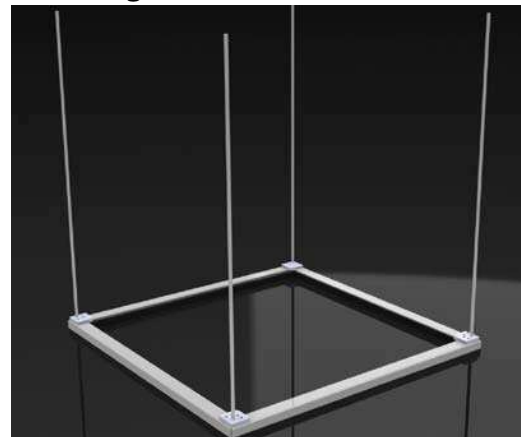
Grundgehäuse



Deckenplatten-Kassette



Anschlagrahmen f. Kassette



flat

der flache
Deckenlift. Wenn Sie mit
dem Platz geizen müssen.

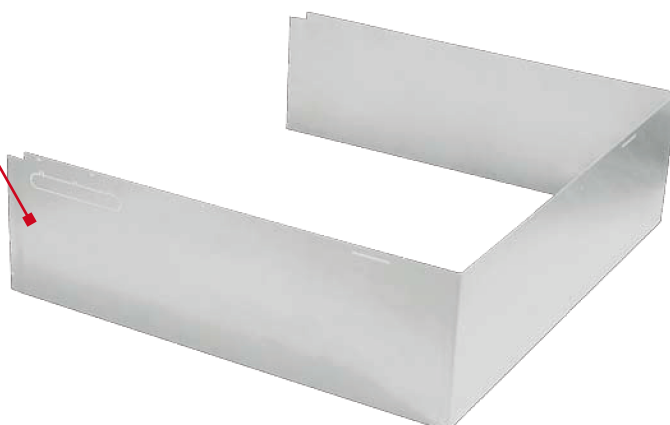
Der Deckenlift flat ist die optimale Ergänzung zum Modell slimline - er hat viele Gemeinsamkeiten, doch unterscheiden sich die Beiden wesentlich.

Der flat eignet sich, je nach Modell, für Geräte mit den max. Abmessungen (501F) 460 x 600 x 166 mm, oder (502F) 460 x 600 x 269 mm.

Eine Blechverkleidung zur Montage an die fertige Betondecke ist optional erhältlich. Bei Montage in abgehängter Decke können Sie die Deckenplatte direkt auf das Bodenblech befestigen. Wird das Bodenblech angehoben, stoppt der Kollisionsschutz den Lift.

Die Einsatzgebiete sind schier grenzenlos. Gönnen Sie sich diese Technik und begeistern Sie andere und sich selbst, wenn Ihre Anwendung funktioniert und einsatzbereit ist.

Eine Blende ist optional erhältlich.





Robolift 502F, geschlossen nur 30 cm hoch

Robolift 501F, geschlossen nur 20 cm hoch



Robolift 160 Flat, geschlossen nur 16 cm hoch

